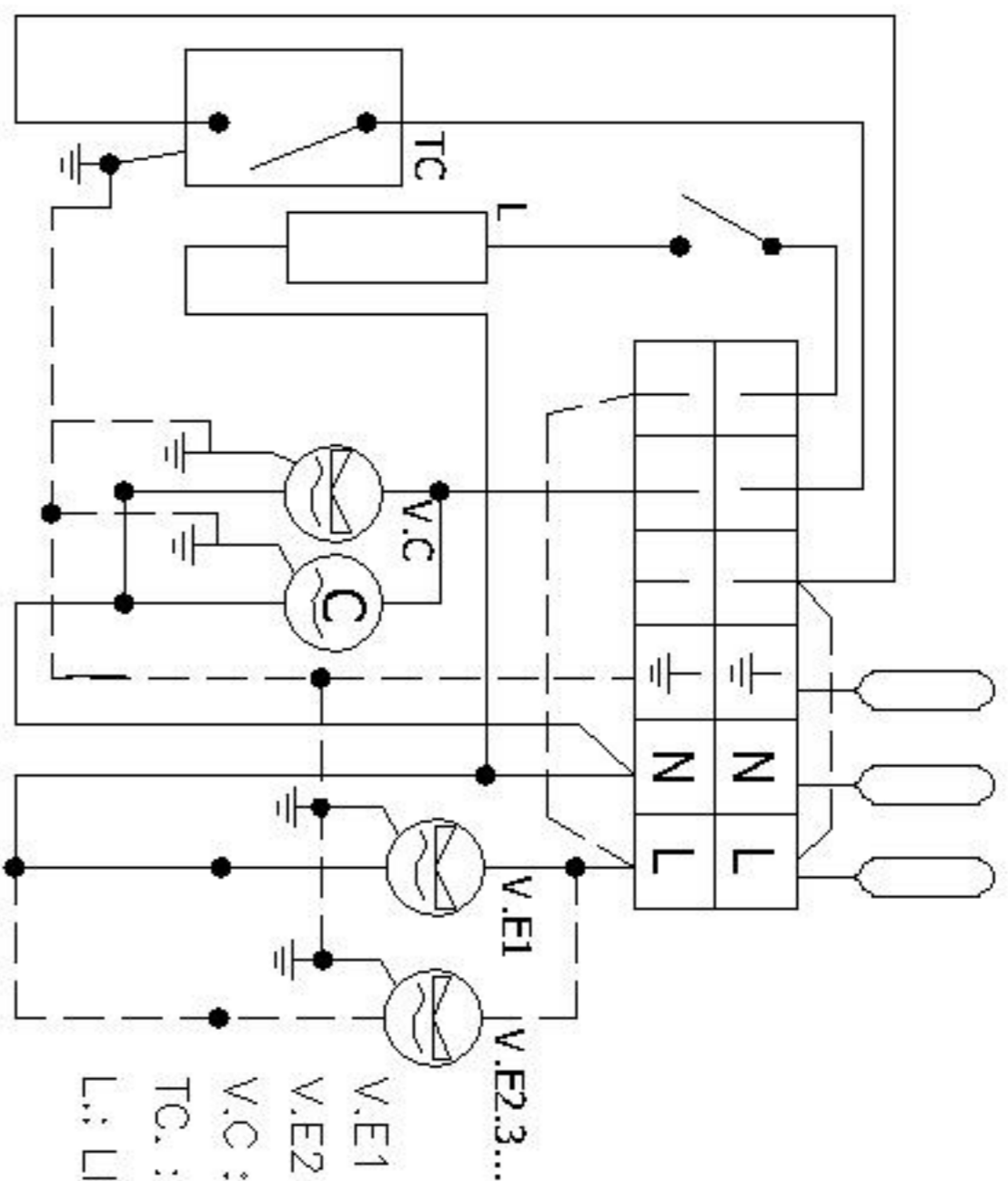


CIRCUIT DIAGRAM

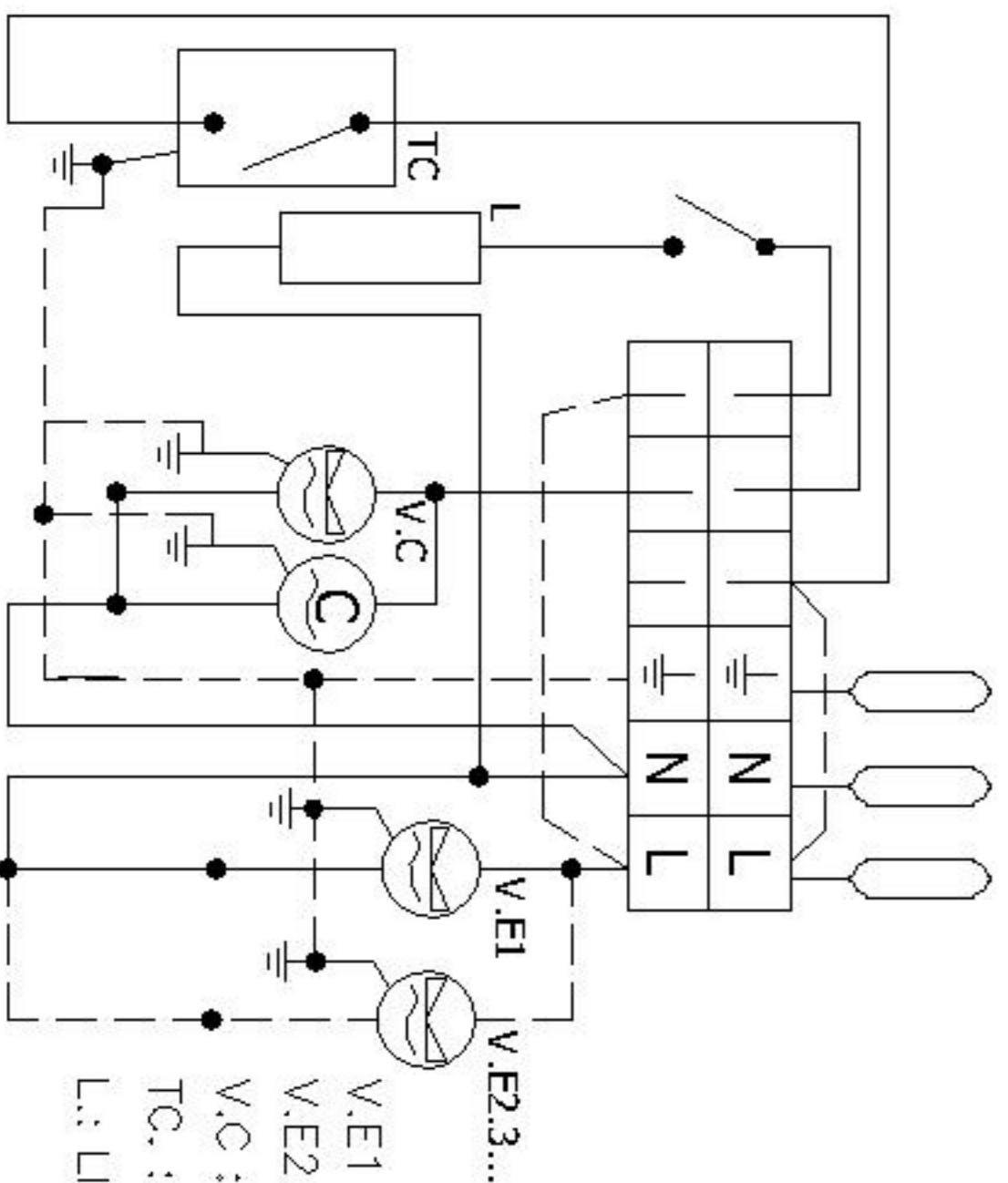
MODEL : J1GR-24L
J2GR-47L



V.E1 : EVAPORATOR FAN MOTOR1
V.E2.3... : EVAPORATOR FAN MOTOR2.3...
V.C : COMPRESSOR & CONDENSER FAN MOTOR
TC. : THERMOSTAT
L.: LIGHT

CIRCUIT DIAGRAM

MODEL : J1GR-24L
J2GR-47L



V.E1 : EVAPORATOR FAN MOTOR1
V.E2.3... : EVAPORATOR FAN MOTOR2.3...
V.C : COMPRESSOR & CONDENSER FAN MOTOR
TC. : THERMOSTAT
L.: LIGHT